



# Professional HEAVY DUTY

## GCG 18V-600

Robert Bosch Power Tools GmbH  
70538 Stuttgart  
GERMANY

[www.bosch-pt.com](http://www.bosch-pt.com)

1 609 92A 657 (2025.12) T / 11



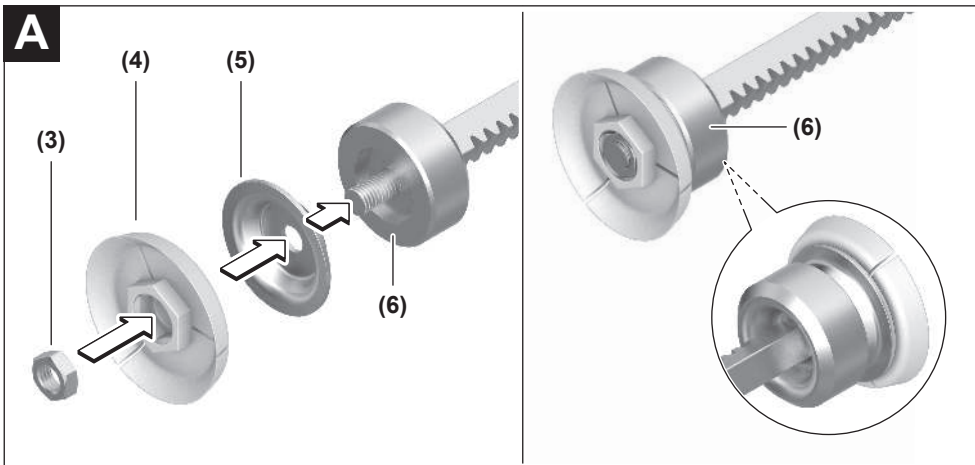
1 609 92A 657



pt Manual original







**B**

# Português

## Instruções de segurança

### Instruções gerais de segurança para ferramentas eléctricas

#### **⚠️ AVISO**

Devem ser lidas todas as indicações de segurança,

instruções, ilustrações e especificações desta ferramenta eléctrica. O desrespeito das instruções apresentadas abaixo poderá resultar em choque eléctrico, incêndio e/ou ferimentos graves.

**Guarde bem todas as advertências e instruções para futura referência.**

O termo "ferramenta eléctrica" utilizado a seguir nas indicações de advertência, refere-se a ferramentas eléctricas operadas com corrente de rede (com cabo de rede) e a ferramentas eléctricas operadas com acumulador (sem cabo de rede).

#### Segurança da área de trabalho

- ▶ **Mantenha a sua área de trabalho sempre limpa e bem iluminada.** Desordem ou áreas de trabalho insuficientemente iluminadas podem levar a acidentes.
- ▶ **Não trabalhar com a ferramenta eléctrica em áreas com risco de explosão, nas quais se encontrem líquidos, gases ou pós inflamáveis.** Ferramentas eléctricas produzem faíscas, que podem inflamar pós ou vapores.
- ▶ **Manter crianças e outras pessoas afastadas da ferramenta eléctrica durante a utilização.** No caso de distração é possível que perca o controlo sobre o aparelho.

#### Segurança eléctrica

- ▶ **Manter o aparelho afastado de chuva ou humidade.** A infiltração de água numa ferramenta eléctrica aumenta o risco de choque eléctrico.

#### Segurança de pessoas

- ▶ **Esteja atento, observe o que está a fazer e tenha prudência ao trabalhar com a ferramenta eléctrica.** Não utilizar uma ferramenta eléctrica quando estiver fatigado ou sob a influência de drogas, álcool ou medicamentos. Um momento de descuido ao utilizar a ferramenta eléctrica, pode levar a lesões graves.
- ▶ **Utilizar equipamento de protecção individual. Utilizar sempre óculos de protecção.** A utilização de equipamento de protecção pessoal, como máscara de protecção contra pó, sapatos de segurança antiderrapantes, capacete de segurança ou protecção auricular, de acordo com o tipo e aplicação da ferramenta eléctrica, reduz o risco de lesões.
- ▶ **Evitar uma colocação em funcionamento involuntária.** **Assegure-se de que a ferramenta eléctrica esteja desligada, antes de conectá-la à alimentação de rede**

**e/ou ao acumulador, antes de levantá-la ou de transportá-la.** Se tiver o dedo no interruptor ao transportar a ferramenta eléctrica ou se o aparelho for conectado à alimentação de rede enquanto estiver ligado, poderão ocorrer acidentes.

- ▶ **Remover ferramentas de ajuste ou chaves de boca antes de ligar a ferramenta eléctrica.** Uma ferramenta ou chave que se encontre numa parte do aparelho em movimento pode levar a lesões.
- ▶ **Evite uma posição anormal. Mantenha uma posição firme e mantenha sempre o equilíbrio.** Desta forma é mais fácil controlar a ferramenta eléctrica em situações inesperadas.
- ▶ **Usar roupa apropriada. Não usar roupa larga nem jóias. Mantenha os cabelos e roupas afastados de peças em movimento.** Roupas frouxas, cabelos longos ou jóias podem ser agarrados por peças em movimento.
- ▶ **Se for possível montar dispositivos de aspiração ou de recolha, assegure-se de que estejam conectados e utilizados correctamente.** A utilização de uma aspiração de pó pode reduzir o perigo devido ao pó.
- ▶ **Não deixe que a familiaridade resultante de uma utilização frequente de ferramentas permita que você se torne complacente e ignore os princípios de segurança da ferramenta.** Uma acção descuidada pode causar ferimentos graves numa fracção de segundo.

#### Utilização e manuseio cuidadoso de ferramentas eléctricas

- ▶ **Não sobrecarregue a ferramenta eléctrica. Utilize a ferramenta eléctrica apropriada para o seu trabalho.** É melhor e mais seguro trabalhar com a ferramenta eléctrica apropriada na área de potência indicada.
- ▶ **Não utilizar uma ferramenta eléctrica com um interruptor defeituoso.** Uma ferramenta eléctrica que não pode mais ser ligada nem desligada, é perigosa e deve ser reparada.
- ▶ **Puxar a ficha da tomada e/ou remover o acumulador, se amovível, antes de executar ajustes na ferramenta eléctrica, de substituir acessórios ou de guardar as ferramentas eléctricas.** Esta medida de segurança evita o arranque involuntário da ferramenta eléctrica.
- ▶ **Guardar ferramentas eléctricas não utilizadas fora do alcance de crianças e não permitir que as pessoas que não estejam familiarizadas com o aparelho ou que não tenham lido estas instruções utilizem o aparelho.** Ferramentas eléctricas são perigosas se forem utilizadas por pessoas inexperientes.
- ▶ **Tratar a ferramenta eléctrica e os acessórios com cuidado. Controlar se as partes móveis do aparelho funcionam perfeitamente e não emperram, e se há peças quebradas ou danificadas que possam prejudicar o funcionamento da ferramenta eléctrica. Permitir que peças danificadas sejam reparadas antes da utilização.** Muitos acidentes têm como causa, a manutenção insuficiente de ferramentas eléctricas.

- ▶ **Manter as ferramentas de corte afiadas e limpas.** Ferramentas de corte cuidadosamente tratadas e com cantos de corte afiados emperram com menos frequência e podem ser conduzidas com maior facilidade.
- ▶ **Utilizar a ferramenta eléctrica, acessórios, ferramentas de aplicação, etc. conforme estas instruções. Considerar as condições de trabalho e a tarefa a ser executada.** A utilização de ferramentas eléctricas para outras tarefas a não ser as aplicações previstas, pode levar a situações perigosas.
- ▶ **Mantenha os punhos e as superfícies de agarrar secas, limpas e livres de óleo e massa consistente.** Punhos e superfícies de agarrar escorregadias não permitem o manuseio e controle seguros da ferramenta em situações inesperadas.

#### Manuseio e utilização cuidadosos de ferramentas com acumuladores

- ▶ **Só carregar acumuladores em carregadores recomendados pelo fabricante.** Há perigo de incêndio se um carregador apropriado para um certo tipo de acumuladores for utilizado para carregar acumuladores de outros tipos.
- ▶ **Só utilizar ferramentas eléctricas com os acumuladores apropriados.** A utilização de outros acumuladores pode levar a lesões e perigo de incêndio.
- ▶ **Manter o acumulador que não está sendo utilizado afastado de cliques, moedas, chaves, parafusos ou outros pequenos objectos metálicos que possam causar um curto-circuito dos contactos.** Um curto-circuito entre os contactos do acumulador pode ter como consequência queimaduras ou fogo.
- ▶ **No caso de aplicação incorrecta pode vaziar líquido do acumulador. Evitar o contacto. No caso de um contacto accidental, deverá enxaguar com água. Se o líquido entrar em contacto com os olhos, também deverá consultar um médico.** Líquido que escapa do acumulador pode levar a irritações da pele ou a queimaduras.
- ▶ **Não use um acumulador ou uma ferramenta danificada ou modificada.** Os acumuladores danificados ou modificados exibem um comportamento imprevisível podendo causar incêndio, explosão ou risco de lesão.
- ▶ **Não exponha o acumulador ou a ferramenta ao fogo ou temperatura excessiva.** A exposição ao fogo ou a temperaturas acima de 130 °C pode causar explosão.
- ▶ **Siga todas as instruções de carregamento e não carregue o acumulador ou a ferramenta fora da faixa de temperatura especificada no manual de instruções.** Carregar indevidamente ou em temperaturas fora da faixa especificada pode danificar o acumulador e aumentar o risco de incêndio.

#### Serviço

- ▶ **Só permita que o seu aparelho seja reparado por pessoal especializado e qualificado e só com peças de reposição originais.** Desta forma é assegurado o funcionamento seguro do aparelho.

- ▶ **Nunca tente reparar acumuladores danificados.** A reparação de acumuladores deve ser realizada apenas pelo fabricante ou agentes de assistência autorizados.

#### Instruções de segurança para pistola para cartuchos sem fio

- ▶ **Não continue a premir o interruptor de ligar/desligar após o desligamento automático da pistola para cartuchos.** A bateria pode ser danificada.
- ▶ **Use equipamento de proteção individual, recomendado pelo fabricante do consumível, ao trabalhar com a pistola para cartuchos sem fio.** Encontra mais indicações a este respeito na folha de dados de segurança do consumível. Use sempre óculos de proteção e luvas, para manusear substâncias químicas. Consoante o material, podem ser necessárias mais medidas de proteção.
- ▶ **Esta ferramenta eléctrica só pode ser usada para aplicar material vedante e colas de sacos plásticos ou cartuchos convencionais.** A aplicação de outros tipos de materiais ou a utilização de sistemas de embalagem específicos do cliente são estritamente proibidos.
- ▶ **No processamento de materiais voláteis ou perigosos é preciso assegurar que o local de trabalho é bem arejado e, se necessário, usar um aparelho de respiração.**
- ▶ **Certifique-se de que os sacos plásticos e cartuchos para esta ferramenta eléctrica têm o tamanho certo.** Certifique-se de que os sacos plásticos e cartuchos encaixam bem no suporte para sacos plásticos e cartuchos e o mesmo está bem fixo na ferramenta eléctrica. Só depois deve premir o material.
- ▶ **Nunca tente extrair material de um cartucho mal encaixado ou entupido.**
- ▶ **Para evitar perigo de material projetado, certifique-se de que a ferramenta eléctrica nunca é operada com tampas de fecho soltas.** Se o bico ficar bloqueado durante a utilização, a mesma tem de ser substituída.
- ▶ **Durante a utilização, nunca aponte a ferramenta eléctrica para si mesmo ou para outras pessoas.**
- ▶ **Em caso de danos e de utilização incorreta da bateria, podem escapar vapores. A bateria pode incendiar-se ou explodir.** Areje o espaço e procure assistência médica no caso de apresentar queixas. É possível que os vapores irritem as vias respiratórias.
- ▶ **Não altere nem abra o acumulador.** Há perigo de haver um curto-circuito.
- ▶ **Os objetos afiados como, p. ex., pregos ou chaves de fendas, assim como o efeito de forças externas podem danificar o acumulador.** Podem causar um curto-circuito interno e o acumulador pode ficar queimado, deitar fumo, explodir ou sobreaquecer.
- ▶ **Utilize a bateria apenas em produtos do fabricante.** Só assim é que a bateria é protegida contra sobrecarga perigosa.



**Proteger a bateria contra calor, p. ex. também contra uma permanente radiação solar, fogo, sujidade, água e humidade.** Há risco de explosão ou de um curto-circuito.



## Descrição do produto e do serviço



**Leia todas as instruções de segurança e instruções.** A inobservância das instruções de segurança e das instruções pode causar choque elétrico, incêndio e/ou ferimentos graves.

Respeite as figuras na parte da frente do manual de instruções.

### Utilização adequada

A pistola para cartuchos destina-se a aplicar material vedante e colas de diferentes viscosidades em bases secas, sem pó e sem gordura ou para encher juntas. A pistola para cartuchos também pode ser usada no exterior em ambientes protegidos contra salpicos de água.

### Componentes ilustrados

A numeração dos componentes ilustrados refere-se à apresentação da ferramenta elétrica na página de esquemas.

- (1) Tampa de fecho
- (2) Suporte para sacos plásticos e cartuchos
- (3) Porca de aperto
- (4) Disco extrusor de plástico para sacos plásticos
- (5) Disco extrusor de metal para sacos plásticos
- (6) Punção extrusor de alumínio
- (7) Cremalheira
- (8) Capa de ligação
- (9) Arco para alça de transporte de ombro
- (10) Puxador da cremalheira
- (11) Roda de ajuste da velocidade de avanço
- (12) Desbloqueio da cremalheira
- (13) Interruptor de ligar/desligar
- (14) Bloqueio
- (15) Tecla de desbloqueio da bateria<sup>a)</sup>
- (16) Bateria<sup>a)</sup>
- (17) Punho (superfície do punho isolada)

a) **Este acessório não pertence ao volume de fornecimento.**

### Dados técnicos

Pistola para cartuchos sem fio	GCG 18V-600	
Número de produto	3 601 J4 0..	
Tensão nominal	V=	18
Cartucho	ml	até 400
Saco plástico	ml	até 600

Pistola para cartuchos sem fio	GCG 18V-600	
Avanço <sup>A)</sup>	mm/s	7
Força de extração	kN	3,5
Peso <sup>B)</sup>	kg	2,2
Dimensões (comprimento × largura × altura)	mm	635 × 255 × 80
Temperatura ambiente recomendada durante o carregamento	°C	0 ... +35
Temperatura ambiente admissível em funcionamento <sup>C)</sup> e durante o armazenamento	°C	-15 ... +50
Baterias compatíveis	GBA18V... GBA 18V... ProCORE18V... EXPERT18V... EXBA18V... CORE18V...	
Carregadores recomendados	GAL18... GAL 18... GAL 36... GAL12V/18... GAL 12V/18... GAX 18... EXAL18...	

A) sem carga, com ajuste máximo da roda de ajuste, a 20–25 °C

B) Sem bateria (encontra o peso da bateria em [www.bosch-professional.com](http://www.bosch-professional.com))

C) potência limitada perante temperaturas < 0 °C

Os valores podem variar em função do produto e estar sujeitos a condições de aplicação e do meio ambiente. Para mais informações consulte [www.bosch-professional.com/wac](http://www.bosch-professional.com/wac).

### Informação sobre ruídos/vibrações

Os valores de emissão de ruído foram determinados de acordo com **EN 62841-1**.

O nível de pressão sonora avaliado como A da ferramenta elétrica é inferior a 70 dB(A). O nível sonoro durante os trabalhos pode ultrapassar os valores indicados. **Utilizar proteção auditiva!**

Valores de vibração  $a_{hv}$  (vibrações contínuas),  $p_f$  (vibrações repetidas de impacto) e incerteza K apurados conforme **EN 62841-1**:

$$a_{hv} = 0,2 \text{ m/s}^2 \text{ (K = 1,5 m/s}^2\text{)}, p_f = 5,1 \text{ m/s}^2 \text{ (K = 1,5 m/s}^2\text{)}$$

O nível de vibrações indicado nestas instruções e o valor de emissões sonoras foram medidos de acordo com um processo de medição normalizado e podem ser utilizados para a comparação de ferramentas elétricas. Também são adequados para uma avaliação provisória das emissões sonoras e de vibrações.

O nível de vibrações indicado e o valor de emissões sonoras representam as aplicações principais da ferramenta elétrica. Se a ferramenta elétrica for utilizada para outras aplicações, com outras ferramentas de trabalho ou com manutenção insuficiente, é possível que o nível de vibrações e de emissões sonoras seja diferente. Isto pode aumentar

sensivelmente a emissão sonora e de vibrações para o período completo de trabalho.

Para uma estimativa exata da emissão sonora e de vibrações, também deveriam ser considerados os períodos nos quais o aparelho está desligado ou funciona, mas não está sendo utilizado. Isto pode reduzir a emissão sonora e de vibrações durante o completo período de trabalho.

Além disso também deverão ser estipuladas medidas de segurança para proteger o operador contra o efeito de vibrações, como por exemplo: manutenção de ferramentas elétricas e acessórios, manter as mãos quentes e organização dos processos de trabalho.

## Bateria

**Bosch** vende ferramentas elétricas sem fio também sem bateria. Pode consultar na embalagem se está incluída uma bateria no volume de fornecimento da sua ferramenta elétrica.

### Carregar a bateria

► **Utilize apenas os carregadores listados nos dados técnicos.** Só estes carregadores são apropriados para os baterias de lítio utilizadas para a sua ferramenta elétrica.

**Nota:** devido a normas de transporte internacionais, as baterias de lítio são fornecidas parcialmente carregadas. Para assegurar a completa potência da bateria, a bateria deverá ser carregada completamente antes da primeira utilização.

### Colocar a bateria

Insira a bateria carregada no respetivo encaixe, até que esta esteja engatada.

### Retirar a bateria



Para retirar a bateria, pressione a respetiva tecla de desbloqueio e puxe a bateria para fora. **Não empregue força.**

A bateria possui 2 níveis de travamento, que devem evitar, que a bateria caia, caso a tecla de desbloqueio da bateria seja premida por acaso. Enquanto a bateria estiver dentro da ferramenta elétrica, ela é mantida em posição por uma mola.

### Indicador do nível de carga da bateria

Nota: Nem todos os tipos de bateria dispõem de um indicador do nível de carga de bateria.

Os LEDs verdes do indicador do nível de carga da bateria indicam o nível de carga da bateria. Por motivos de segurança, a consulta do nível de carga só é possível com a ferramenta elétrica parada.

Prima a tecla para o indicador do nível de carga da bateria  ou  para visualizar o nível de carga. Isto também é possível com a bateria removida.

Se, depois de premir a tecla para o indicador do nível de carga da bateria, não se acender qualquer LED, a bateria tem defeito e tem de ser substituída.

### Tipo de bateria GBA 18V... | GBA18V...



LED	Capacidade
Luz permanente 3 × verde	60–100 %
Luz permanente 2 × verde	30–60 %
Luz permanente 1 × verde	5–30 %
Luz intermitente 1 × verde	0–5 %

### Tipo de bateria ProCORE18V... | EXPERT18V... | EXBA18V... | CORE18V...





LED	Capacidade
Luz permanente 5 × verde	80–100 %
Luz permanente 4 × verde	60–80 %
Luz permanente 3 × verde	40–60 %
Luz permanente 2 × verde	20–40 %
Luz permanente 1 × verde	5–20 %
Luz intermitente 1 × verde	0–5 %


### Deteção de risco de defeito na bateria

#### EXPERT18V... | EXBA18V...

Os LEDs dos indicadores do nível de carga da bateria podem indicar o risco para um defeito na bateria, para além do nível de carga da bateria.

Para ativar a função, mantenha a tecla para o indicador do nível de carga  premida durante 3 segundos. A análise da bateria é sinalizada por uma luz contínua do indicador do nível de carga da bateria. O resultado é exibido no indicador do nível de carga da bateria.

 **1 LED:** a bateria tem um elevado risco de defeito. A potência e a autonomia podem ser logo minimizadas. É recomendado substituir a bateria.

 **5 LEDs:** a bateria está em bom estado com um risco baixo de defeito.

**Ter em atenção:** a estimativa do risco de defeito na bateria funciona em dois níveis e oferece uma avaliação simplificada do estado. A bateria é avaliada como estando em bom estado ou apresenta um elevado risco de defeito. Não é indicada nenhuma percentagem do estado da bateria.

### Indicações sobre o manuseio ideal da bateria

Proteger a bateria contra humidade e água.

Armazene a bateria apenas na faixa de temperatura de -20 °C a 50 °C. Por exemplo, não deixe a bateria dentro do automóvel no verão.

Limpar de vez em quando as aberturas de ventilação da bateria com um pincel macio, limpo e seco.

Um tempo de funcionamento reduzido após o carregamento indica que a bateria está gasta e que deve ser substituída.

Observe as indicações sobre a eliminação de forma ecológica.

## Montagem

### Colocar saco plástico

► **Retire a bateria antes de todos os trabalhos na ferramenta elétrica.**

► **Ao enroscar o suporte para sacos plásticos e cartuchos na pistola para cartuchos, certifique-se de que o suporte para sacos plásticos e cartuchos é mesmo enroscado na rosca.** Segure com a outra mão a capa de ligação, quando atarraxa o suporte para sacos plásticos e cartuchos!

A pistola para cartuchos é fornecida por padrão com sacos plásticos. Neste caso não é precisada uma conversão na primeira utilização.

Se usar a pistola para cartuchos **pela primeira vez** ou se anteriormente foi usado um saco plástico, certifique-se de que estão montados o disco extrusor de plástico (4) e o disco extrusor de metal (5). Proceda da seguinte forma:

- Desenrosque a tampa de fecho (1) do suporte para sacos plásticos e cartuchos (2).
- Desbloqueie a cremalheira (7) com o desbloqueio da cremalheira (12) e puxe a cremalheira para trás.
- Corte o saco plástico na parte da frente e insira o saco plástico no suporte para sacos plásticos e cartuchos.
- Coloque um bico à frente do saco plástico e feche o suporte para sacos plásticos e cartuchos (2) com a tampa de fecho (1).
- Deslize cuidadosamente a cremalheira desbloqueada para a frente, até que o disco extrusor de plástico (4) toque no saco plástico.
- Se necessário, corte o bico à medida para corresponder ao que pretende.

Se a pistola para cartuchos tiver sido usada anteriormente com um cartucho, proceda da seguinte forma (ver figura A):

- Desbloqueie a cremalheira (7) com o desbloqueio da cremalheira (12) e puxe a cremalheira para trás.
- Desenrosque o suporte para sacos plásticos e cartuchos (2) à frente da pistola para cartuchos.
- Retire o punção extrusor de alumínio (6), rode-o a 180° (o lado curvo fica virado para trás) e volte a colocá-lo.
- Coloque o punção extrusor de alumínio (6) primeiro o disco extrusor de metal (5) e, a seguir, o disco extrusor de plástico (4). Enrosque a porca de aperto (3) na rosca e aperte-a bem.
- Enrosque o suporte para sacos plásticos e cartuchos (2) na pistola para cartuchos. Segure a capa de ligação (8) enquanto enrosca.
- Desenrosque a tampa de fecho (1) do suporte para sacos plásticos e cartuchos (2).
- Corte o saco plástico na parte da frente e insira o saco plástico no suporte para sacos plásticos e cartuchos (2).

- Coloque um bico à frente do saco plástico e feche o suporte para sacos plásticos e cartuchos (2) com a tampa de fecho (1).
- Deslize cuidadosamente a cremalheira desbloqueada para a frente, até que o disco extrusor de plástico (4) toque no saco plástico.
- Se necessário, corte o bico à medida para corresponder ao que pretende.

### Colocar o cartucho

Se a pistola para cartuchos tiver sido usada anteriormente com um cartucho, proceda da seguinte forma:

- Desbloqueie a cremalheira (7) com o desbloqueio da cremalheira (12) e puxe a cremalheira para trás.
- Desenrosque a tampa de fecho (1) do suporte para sacos plásticos e cartuchos (2).
- Corte o cartucho na parte da frente e enrosque o bico.
- Coloque o cartucho e feche o suporte para sacos plásticos e cartuchos (2) com a tampa de fecho (1).
- Empurre cuidadosamente a cremalheira desbloqueada para a frente, até que o punção extrusor de alumínio (6) toque no cartucho.
- Se necessário, corte o bico à medida para corresponder ao que pretende.

Se a pistola para cartuchos tiver sido usada anteriormente com um saco plástico, proceda da seguinte forma (ver figura B):

- Desbloqueie a cremalheira (7) com o desbloqueio da cremalheira (12) e puxe a cremalheira para trás.
- Desenrosque o suporte para sacos plásticos e cartuchos (2) à frente da pistola para cartuchos.
- Retire o disco extrusor de plástico (4) e o disco extrusor de metal (5), desenroscando o disco extrusor de plástico.
- Retire o punção extrusor de alumínio (6), rode-o a 180° (o lado curvo fica virado para frente) e volte a colocá-lo. Aperte o punção extrusor de alumínio (6) com a porca de aperto (3).
- Enrosque o suporte para sacos plásticos e cartuchos (2) na pistola para cartuchos. Segure a capa de ligação (8) enquanto enrosca.
- Desenrosque a tampa de fecho (1) do suporte para sacos plásticos e cartuchos (2).
- Corte o cartucho na parte da frente e enrosque o bico.
- Coloque o cartucho e feche o suporte para sacos plásticos e cartuchos (2) com a tampa de fecho (1).
- Empurre cuidadosamente a cremalheira desbloqueada para a frente, até que o punção extrusor de alumínio (6) toque no cartucho.
- Se necessário, corte o bico à medida para corresponder ao que pretende.

## Funcionamento

### Colocação em funcionamento

#### Definir a velocidade de avanço

Pode regular a velocidade de avanço da cremalheira (7) de forma contínua, consoante a pressão que faz no interruptor de ligar/desligar (13).

Com a roda de ajuste para a velocidade de avanço (11) pode pré-selecionar a velocidade de avanço máxima da cremalheira (7). Valores elevados representam uma velocidade de avanço grande, valores pequenos uma velocidade de avanço reduzida. Pode alterar o valor pré-selecionado mesmo durante o funcionamento.

A quantidade de material extraído depende também do tamanho de abertura do bico.

#### Ligar/desligar

**Nota:** só ligue a pistola para cartuchos se estiver colocado um saco tubular ou um cartucho.

Para **ligar** a pistola para cartuchos, empurre o bloqueio (14) para baixo. Prima então o interruptor de ligar/desligar (13).

Para **desligar** a pistola para cartuchos, solte o interruptor de ligar/desligar (13). A cremalheira (7) move-se imediatamente para a posição de descanso, para impedir uma compressão continuada do material.

Se o interruptor de ligar/desligar (13) for novamente premido dentro de aprox. 10 s após o desligamento, a cremalheira (7) move-se com velocidade máxima para a última posição de trabalho. Quando esta posição é alcançada, o avanço é adaptado novamente para a velocidade de avanço definida.

Para **bloquear** o interruptor de ligar/desligar (13) contra ligação inadvertida, empurre o bloqueio (14) para cima.

#### Indicador da proteção contra sobrecarga

A pistola para cartuchos desliga-se, se a temperatura máxima permitida for excedida. Deixe a pistola para cartuchos arrefecer e volte a ligar a pistola para cartuchos.

### Instruções de trabalho

- ▶ **Respeite as indicações do fabricante do material a aplicar!** Determinados materiais só podem ser usados numa determinada faixa de temperaturas ou ser aplicadas sobre uma base específica.
- ▶ **Abra e use os cartuchos e os sacos plásticos de acordo com as especificações do fabricante.**
- ▶ **Corte o bico apenas quando o material estiver seguro no suporte para sacos plásticos e cartuchos.**
- ▶ **O arco para a alça de transporte de ombro não serve como proteção contra queda.** Utilize o arco (9) para a alça de transporte de ombro exclusivamente para a colocação de uma alça de transporte de ombro.

Regule a velocidade de avanço, de forma a poder aplicar o material uniformemente de uma só vez, sem ter de pousar. Certifique-se de que a superfície, onde vai aplicar o material, está limpa, isenta de gordura e seca.

## Manutenção e assistência técnica

### Manutenção e limpeza

- ▶ **Antes de qualquer trabalho na ferramenta elétrica (p. ex. manutenção, troca de ferramenta, etc.) retire a bateria da mesma.** Há perigo de ferimentos se o interruptor de ligar/desligar for acionado involuntariamente.
- ▶ **Manter a ferramenta elétrica e as aberturas de ventilação sempre limpas, para trabalhar bem e de forma segura.**

Limpe bem a tampa de fecho, os bicos, o suporte para sacos plásticos e cartuchos, bem como a cremalheira com os discos extrusores depois de cada utilização de acordo com as indicações do fabricante do consumível. A bateria e o punho podem ser limpos com um pano húmido.

A pistola para cartuchos é isenta de manutenção e não contém peças que necessitam de substituição ou manutenção.

### Serviço pós-venda e aconselhamento

#### Brasil

Robert Bosch Ltda. – Divisão de Ferramentas Elétricas  
Rodovia Anhanguera, Km 98 – Parque Via Norte  
13065-900, CP 1195  
Campinas, São Paulo  
Tel.: 0800 7045 446  
www.bosch.com.br/contato

#### Portugal

Tel.: 21 8500000

Indique para todas as questões e encomendas de peças sobressalentes a referência de 10 dígitos de acordo com a placa de características do produto.

### Eliminação

As ferramentas elétricas, as baterias, os acessórios e as embalagens devem ser enviados a uma reciclagem ecológica de matéria prima.



Não deitar ferramentas elétricas e baterias/pilhas no lixo doméstico!

#### Apenas para países da UE:

Os equipamentos elétricos e eletrónicos ou baterias/pilhas que já não são utilizáveis devem ser recolhidos separadamente e eliminados de forma ecologicamente correta. Utilize os sistemas de recolha designados para o efeito. Uma eliminação incorreta pode ser prejudicial ao meio ambiente e à saúde devido às substâncias potencialmente perigosas que contém.

Servicekontakte  
Service Contacts  
Contacts de Service  
Contactos de Servicio



<https://www.bosch-pt.com/serviceaddresses>

Garantiebedingungen  
Guarantee Conditions  
Conditions de Garantie  
Condiciones de Garantía



<https://www.bosch-pt.com/guarantee/202507>